

Yleiskoneet Yleiskone 10 L

KAPPALE # _____

MALLI # _____

NIMI # _____

SIS # _____

AIA # _____



600198 (XBE10B)

YLEISKONE XBE10 - 230V

Lyhyt spesifikaatio

Kapp. Nro.

10 litran yleiskone vastaa kaikkiin ammattikeittiön tarpeisiin. Yleiskone sopii kaikenlaisten taikinoiden alustamiseen, lihan ja kastikkeiden sekoittamiseen ja kerman vatkaamiseen.

Käyttäjystävällinen näppäimin varustettu ohjauspaneeli on ergonominen ja se suojaa laitetta kosteudelta ja vesisuihkuiltä. Yleiskoneessa on 0-59 minuutin ajastin. Elektroninen nopeudensäätö takaa kaikkien parametrien tarkat asetukset.

Tehokas taajuusmuuttajalla varustettu moottori (750W), säätää kiertomekanismin tarkasti välille 26-180 kier./min. Mukana kolme työkalua: taikinakoukku, sekoitusmela ja vispilä. Työkaluja voidaan käyttää 55-378 kier./min. nopeudella. Runko sileä ja helposti puhtaana pidettävä, korroosionkestävää materiaalia. Säätöjalat varmistavat laitteen vakauden

Ominaisuudet

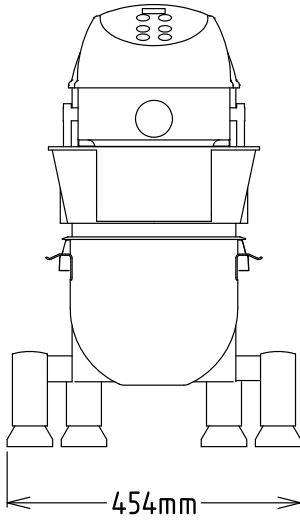
- Ammattikäyttöön suunniteltu yleiskone, jolla voidaan sekoittaa lähes mitä tahansa: kaikenlaisten taikinoiden vaivaaminen, puolijooksevien aineiden, seosten ja erilaisten kastikkeiden sekoitus.
- Vakiotoimitukseen sisältyy:-taikinakoukku, sekoitusmela, vispilä ja RST kulho 10 litralle.
- Sähköinen nopeuden säädin.
- Ilman työkaluja irrotettava läpinäkyvä turvasuojus.
- Kapasiteetti yleiskoneella noin (jauho, 50% nestesisältö) 5,5 kg.
- Turvalaite pysäyttää koneen automaattisesti, kun kulho laskeutuu.
- Yleiskoneessa on kulhontunnistin, jonka ansiosta kone käynnistyy ainoastaan silloin, kun suojuksen ja kulho ovat oikein paikoillaan

Rakenne

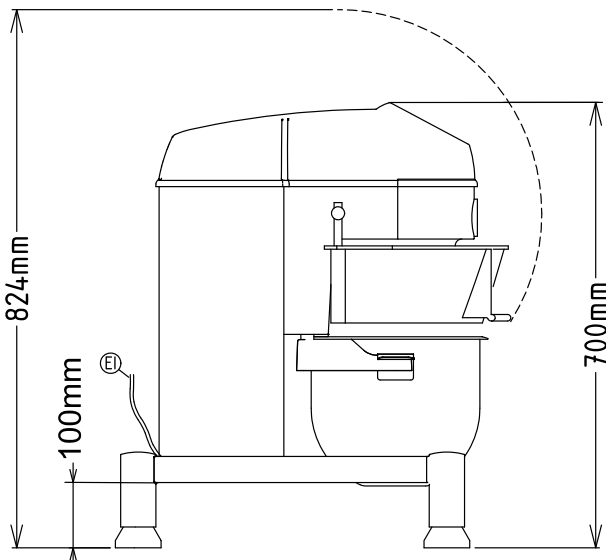
- Kompakti malli, soveltuu käytettäväksi pöydän päällä.
- Runko ruostumatonta terästä.
- Vankka rakenne, jossa vahva metallikehyksen.
- Ruostumatonta terästä oleva kulho - tilavuus 10 litraa.
- Tehokas epätahtimoottori, jolla on hyvä vääntömomentti.
- Planeettavaihteisto itsevoitelevilla vaihteilla eliminoi vuotamisriskit.
- Nopeudensäätö 26-180 rpm (kiertoliike) voidaan asettaa valitun työkalun ja seoksen kovuuden mukaisesti.
- Vesisuojattu järjestelmä (IP55 elektroniset säätöpainikkeet, IP34 koko kone).
- Teho: 750 W.
- Säätöjalat takaavat laitteen vakauden

HYVÄKSYNTÄ: _____

Edestä

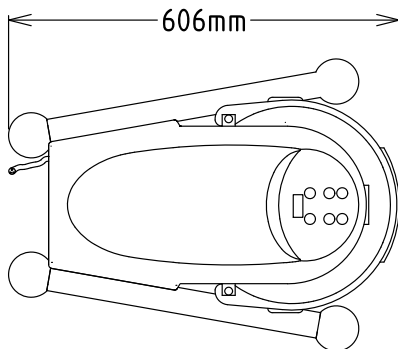


Sivulta



EI = Sähköliitäntä

Päältä


Sähkö

Jännite: 200-240 V/1N ph/50/60 Hz
 Kokonaisteho: 0.75 kW

Kapasiteetti

Kapasiteetti: 10 L

Avaintieto

Ulkomitat, leveys: 454 mm
 Ulkomitat, syvyys: 606 mm
 Ulkomitat, korkeus: 700 mm
 Nettopaino (kg): 37

Sisältyvät varusteet

- 1 kpl Sekoitismela 10 L PNC 653267
- 1 kpl Taikinakoukku 10 L PNC 653268
- 1 kpl vispilä 10 L PNC 653269
- 1 kpl RST kulho 10 lt PNC 653276

Lisävarusteet

- Sekoitismela 10 L PNC 653267
- Taikinakoukku 10 L PNC 653268
- vispilä 10 L PNC 653269
- RST kulho 10 lt PNC 653276